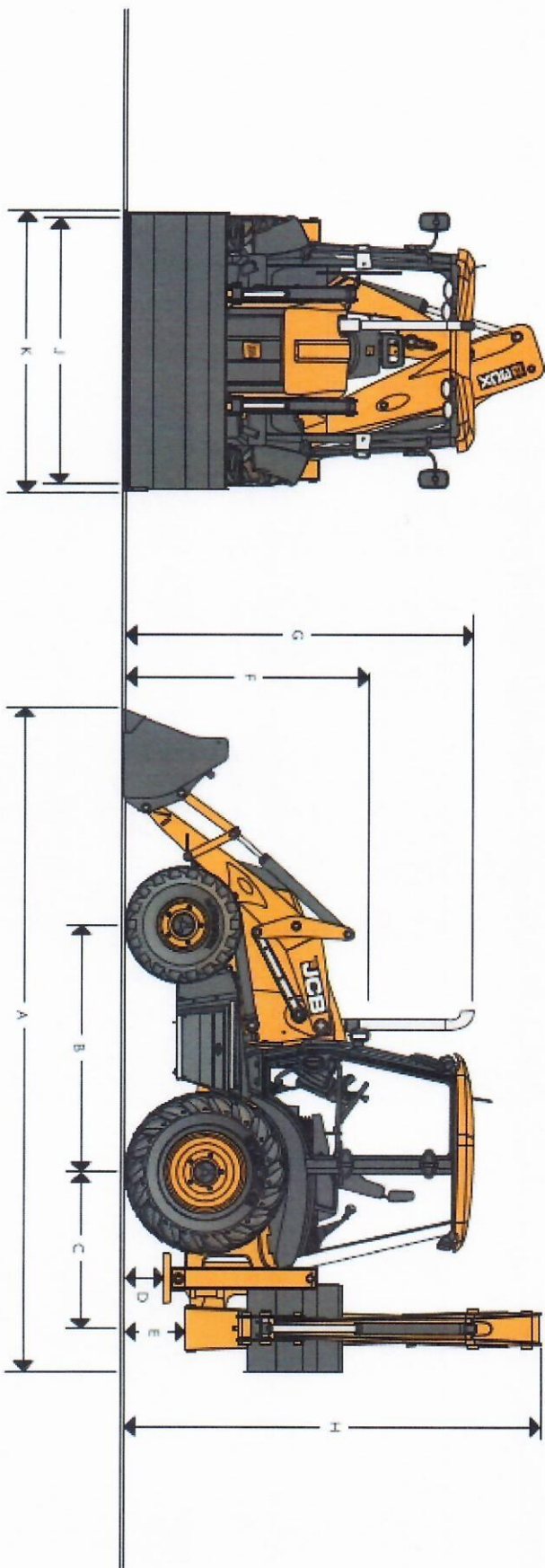




RETROCARGADORA MIXTA | 3CX

POTENCIAS: 63kW (85hp) ó 68.6kW (92hp) ó 74.2kW (100hp) PROFUNDIDAD DE EXCAVACIÓN: 4.75 m. CAPACIDAD CUCHARA: 1.0 m³



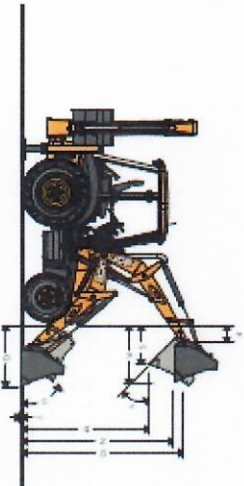
DIMENSIONES ESTÁTICAS

Modelo	3CX
A Longitud	5.62 m
B Ancho	2.17
C Volada trasera	1.36
D Altura forklift	0.87
E Altura al volante	0.52
F Altura al volante	1.94
G Altura al volante	2.87

Modelo	3CX
H Altura total	3.61
J Altura del operador	2.22
K Altura con operador general	2.23
*Opcional	
	2.39*



DIMENSIONES DEL EQUIPO CARGADOR - 3CX



	Cuchara usos generales	Cuchara 4.1
M. Altura de descarga	2,74 m	2,72 m
N. Altura de carga	3,23	3,20
O. Altura del brazo	3,45	3,45
P. Alcezo frontal del brazo	0,36	0,36
Q. Alcezo a nivel del suelo	1,42	1,37
R. Alcezo a altura total	1,20	1,15
S. Alcezo en altura cuchara volteada	0,83	0,78
T. Productividad de excavación	0,07	0,10
U. Ángulo de recuperación del suelo	49°	45°
V. Ángulo de descarga	49°	49°
Anchura de apertura cuchara	-	0,95

DIMENSIONES DEL EQUIPO CARGADOR - 3CX

	Horquillas sobre cuchara	Horquillas integradas
W. Longitud de la horquilla	1,10 m	1,10 m
Ayuntamiento de la horquilla	0,08	0,08
X. Alcezo de las horquillas a nivel suelo	2,66	2,03
Y. Alcezo a altura total	2,75	1,72
Z. Altura de elevación	2,92	3,27
Distancia entre horquillas - mm	0,20	0,20
Distancia entre horquillas - mm	2,17	1,03
Capacidad de carga a 500mm (Kg)	1000	2000

DIMENSIONES DEL EQUIPO FRONTAL - 3CX DATOS CON HORQUILLAS

PRESTACIONES DE CARGADORA

	3CX	3CX GT
Tipo de cuchara	Kg ¹ Cerrada	Kg ¹ Cerrada
Fuerza de ataque cuchara	6.531	6.531
Fuerza de ataque brazos	4.732	6.703
Capacidad de carga	3.229	4.908

IMPLEMENTOS DE RETRO - CAZOS DE PERIL ESTANDAR

Ancho mm	Capacidad SAE m ³	A ras m ³	Peso con dientes Kg	Dientes
2.29	0,04	0,03	95	0
3,05	0,06	0,05	102	3
3,56	0,07,5	0,06	105	3
4,00	0,09	0,07	109	3
4,57	0,12	0,09	116	3
6,10	0,17	0,13	140	4
8,00	0,24	0,17	167	5
9,50	0,30	0,21	198	5

CAZOS DE LIMPIEZA

Ancho mm	Capacidad SAE m ³	A ras m ³	Peso con dientes Kg
15,25	0,22	0,16	150
18,30	0,26	0,19	172

IMPLEMENTOS DE RETRO - CAZOS DE PERIL PROFUNDO

Ancho mm	Capacidad SAE m ³	A ras m ³	Peso con dientes Kg	Dientes
3,05	0,09	0,07	102	3
3,56	0,11	0,09	117	3
4,57	0,16	0,13	122	3
6,10	0,23	0,18	142	4
8,00	0,30	0,24	163	5
9,50	0,38	0,30	183	5
11,00	0,46	0,34	203	6

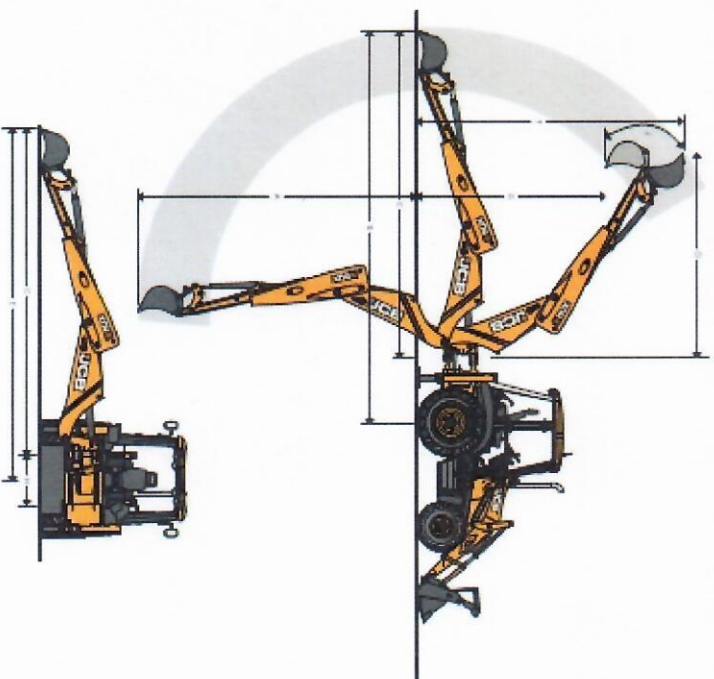
IMPLEMENTOS DE RETRO - CAZOS TRAPEZOIDALES

Ancho mm	Capacidad SAE m ³	A ras m ³	Ángulo	Dientes
181.1676	0,07	0,06	30	2
105.1067	0,12	0,10	60	2

El fabricante JCB Declara en jurto con las Horquillas integradas son exclusivas de 3CX y aumentará la velocidad de cambio de implementos, por lo que incrementar la productividad. Las horquillas integradas aumentará la capacidad de carga sobre horquillas hasta 2.000 Kg y permiten manejar el material a ras/palido.

DIMENSIONES DE LA RETRO

Modelo	3CX	
	Ext	Ret
A Profundidad de excavación SAE	Ext 5,46	Ret 4,24
Superficie plana de 66cm SAE	Ext 5,45	Ret 4,21
Profundidad máxima de excavación	Ext 5,97	Ret 4,75
B Alcance desde el suelo al centro de la mediatriz	Ext 7,87	Ret 6,72
C Alcance desde el suelo al centro de giro	Ext 6,52	Ret 5,37
D Alcance desde altura total al centro de giro	Ext 3,66	Ret 2,74
E Alcance lateral al centro de la máquina	Ext 7,09	Ret 5,94
F Altura operativa SAE	Ext 6,35	Ret 5,53
G Altura máxima de descarga	Ext 4,72	Ret 3,84
Altura de descarga SAE	Ext 4,32	Ret 3,40
H Desplazamiento total del brazo	Ext 1,16 - 1,05	Ret 201°
J Ruedas del caso	Velocidad	


PRESTACIONES DE LA RETRO 3CX

	Balancin normal	Balancin extendido
	Kg	Kg
Fuerza de arranque del caso	5431	5385
Velocidad	632,4	6228
Potencia	Ext 2,255	Ret 3,225
Fuerza de arranque balancin	Ext 3232	Ret 219
Capacidad de carga extendido total	Ext 1584	Ret 1451

PRESTACIONES DE LA RETRO 3CX GT

	Balancin normal	Balancin extendido
	Kg	Kg
Fuerza de arranque del caso	5531	5485
Velocidad	647,4	6328
Potencia	Ext 2,729	Ret 3,903
Fuerza de arranque balancin	Ext 3905	Ret 277,9
Capacidad de carga extendido total	Ext 1908	Ret 1885