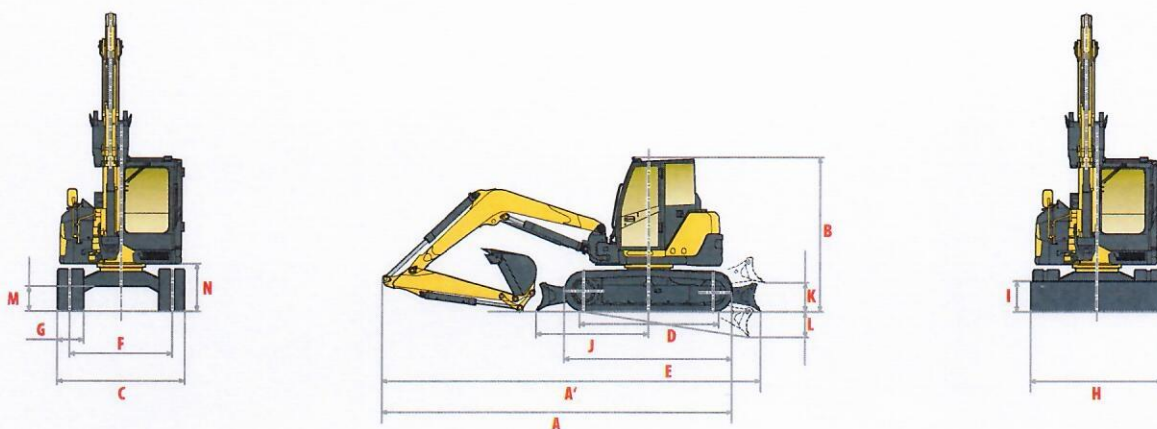
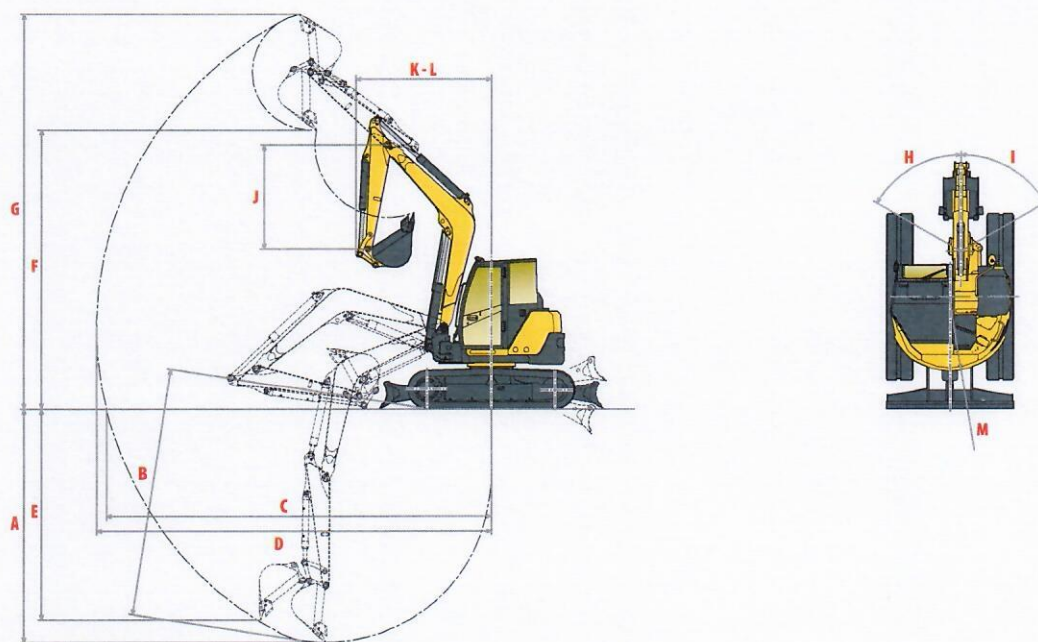




## DIMENSIONES &lt;



<b>A</b> » Longitud total	6.410 / 6.450* mm	<b>H</b> » Anchura total de la cuchilla	2.260 mm
<b>A'</b> » Longitud total con cuchilla detrás	6.920 / 6.960* mm	<b>I</b> » Altura total de la cuchilla	450 mm
<b>B</b> » Altura total	2.710 mm	<b>J</b> » Distancia de la cuchilla	1.990 mm
<b>C</b> » Longitud de las orugas en el suelo	2.270 mm	<b>K</b> » Altura de elevación máxima por encima del suelo	460 mm
<b>D</b> » Longitud del tren de orugas	2.290 mm	<b>L</b> » Profundidad de bajada máxima desde el suelo	480 mm
<b>E</b> » Longueur du train de chenilles	2.890 mm	<b>M</b> » Altura libre sobre el suelo mínima	380 mm
<b>F</b> » Vía	1.870 mm	<b>N</b> » Altura libre sobre el suelo bajo el contrapeso	700 mm
<b>G</b> » Anchura de las orugas	450 mm		



<b>A</b> » Profundidad de excavación máxima – cuchilla levantada	4.130 / 4.500* mm	<b>H</b> » Voladizo de pie a la izquierda	57°
<b>B</b> » Profundidad de excavación máxima – cuchilla bajada	4.430 / 4.790* mm	<b>I</b> » Voladizo de pie a la derecha	60°
<b>C</b> » Alcance de excavación máxima en el suelo	6.820 / 7.160* mm	<b>J</b> » Longitud del brazo	1.650 / 2.000* mm
<b>D</b> » Alcance de excavación máximo	6.960 / 7.290* mm	<b>K</b> » Radio de giro delantero	2.470 / 2.520* mm
<b>E</b> » Pared vertical máxima	3.780 / 4.130* mm	<b>L</b> » Radio de giro delantero con pluma desplazada	2.130 / 2.170* mm
<b>F</b> » Altura máxima de descarga	4.700 / 4.950* mm	<b>M</b> » Radio de giro trasero	1.135 mm
<b>G</b> » Altura máxima de ataque	6.810 / 7.020* mm	<b>M'</b> » Radio de giro trasero con contrapeso adicional	1.265 mm

\* con brazo largo

Bajo reserva de posibles modificaciones técnicas. Dimensiones en mm con cuchara específica Yanmar.





# > FUERZAS DE ELEVACIÓN



Carga de balanceo, pluma longitudinal



Carga de balanceo, pluma transversal

Balancín estándar, contrapeso estándar																
Cuchilla bajada								Cuchilla levantada								
A	Max.		5 m		4 m		3 m		Max.		5 m		4 m		3 m	
B																
5 m	1730	1750	-	-	1740	1750	-	-	1720	1740	-	-	1740	1720	1720	1720
4 m	1100	1680	1190	1680	1770	1780	-	-	1090	1150	1190	1250	1770	1750	1720	1720
3 m	960	1690	1210	1700	1740	2080	2490	2500	950	1010	1200	1270	1720	2060	2480	2480
2 m	880	1660	1190	1920	1740	2480	2500	3400	870	920	1190	1260	1730	1880	2460	2650
1 m	870	1680	1140	2080	1630	2860	2230	3860	860	900	1140	1210	1620	1720	2190	2350
0 m	910	1710	1110	2130	1580	2920	2220	3880	890	940	1100	1160	1560	1630	2180	2320
-1 m	990	1690	1110	2010	1590	2740	2370	3750	970	1100	1100	1140	1560	1650	2340	2540
-2 m	1200	1610	-	-	1590	2260	2620	3740	1190	1270	-	-	1570	1840	2600	3000
-3 m	1360	1350	-	-	-	-	1560	1560	1360	1650	-	-	-	-	1560	1550

Balancín largo, contrapeso estándar																
Cuchilla bajada								Cuchilla levantada								
A	Max.		5 m		4 m		3 m		Max.		5 m		4 m		3 m	
B																
5 m	1610	1610	-	-	1530	1530	-	-	1610	1610	-	-	1530	1530	-	-
4 m	1050	1570	1240	1530	1570	1570	-	-	1060	1080	1250	1280	1570	1570	-	-
3 m	920	1560	1210	1630	1810	1810	-	-	890	920	1220	1260	1810	1810	-	-
2 m	820	1560	1160	1800	1640	2210	2520	3130	820	860	1160	1230	1640	1740	2530	2640
1 m	790	1570	1120	1950	1540	2530	2250	3680	790	830	1120	1180	1530	1640	2250	2420
0 m	800	1600	1060	2030	1470	2700	2160	3840	800	840	1060	1160	1450	1600	2140	2370
-1 m	880	1630	1050	2030	1410	2730	2150	3750	870	820	1060	1110	1420	1540	2150	2380
-2 m	1020	1580	1060	1690	1440	2360	2160	3190	1000	1070	1040	1120	1420	1510	2140	2320

Balancín estándar, contrapeso adicional																
Con rototilt*								Sin rototilt								
Cuchilla bajada				Cuchilla levantada				Cuchilla bajada				Cuchilla levantada				
A	Max.		5 m		4 m		3 m		Max.		5 m		4 m		3 m	
B																
5 m	-	-	-	-	-	-	-	-	1730	1750	-	-	1740	1750	-	-
4 m	-	-	1136	1432	1522	1632	-	-	1260	1720	1680	1740	1770	1740	1780	1720
3 m	886	1442	1156	1532	1746	1832	1502	-	1100	1250	1310	1350	1680	1770	2080	2490
2 m	806	1412	1136	1532	1746	1832	1502	-	1020	1090	1160	1360	1780	1960	2060	2480
1 m	786	1412	1136	1672	1746	2232	-	-	1000	1060	1350	1920	1960	2480	2820	3460
0 m	786	1432	1096	1832	-	-	-	-	1000	1680	1310	1440	1940	2070	2790	3010
-1 m	776	1462	1086	1882	1166	-	-	-	990	1040	1300	2080	1850	2660	2560	3660
-2 m	836	1462	1056	1882	1126	-	-	-	1050	1710	1270	2130	1790	2920	2540	3880
-3 m	816	1442	1046	1882	1126	-	-	-	1030	1080	1260	2130	1780	2920	2510	3880
-4 m	926	1442	-	-	-	-	-	-	1140	1690	1270	2010	1800	2740	2690	3750
-5 m	906	966	-	-	-	-	-	-	1120	1180	1260	1320	1780	1880	2670	2890
-6 m	-	-	-	-	-	-	-	-	1370	1610	-	-	1800	2260	2950	3740
-7 m	-	-	-	-	-	-	-	-	1370	1460	-	-	1780	1870	2930	3360
-8 m	-	-	-	-	-	-	-	-	1360	1350	-	-	-	-	1560	1560

Balancín largo, contrapeso adicional																
Cuchilla bajada								Cuchilla levantada								
A	Max.		5 m		4 m		3 m		Max.		5 m		4 m		3 m	
B																
5 m	1610	1610	-	-	1530	1530	-	-	1610	1610	-	-	1530	1530	-	-
4 m	1200	1570	1410	1530	1570	1570	-	-	1200	1240	1410	1450	1570	1570	-	-
3 m	1030	1560	1380	1630	1810	1810	-	-	1060	1070	1380	1430	1810	1810	-	-
2 m	950	1560	1320	1800	1850	2210	2860	3130	950	990	1320	1410	1850	1970	2860	2990
1 m	920	1570	1280	1950	1770	2530	2570	3680	920	970	1280	1350	1760	1860	2570	2780
0 m	930	1600	1220	2030	1690	2700	2490	3840	940	980	1220	1330	1680	1830	2470	2730
-1 m	1010	1630	1210	2030	1630	2730	2470	3750	1020	1070	1220	1280	1640	1770	2470	2740
-2 m	1160	1580	1220	1690	1670	2360	2490	3190	1180	1240	1200	1290	1640	1750	2470	2680

\* Rototilt de 285 kg

Los datos de esta tabla representan la capacidad de elevación de acuerdo con la norma ISO 10567. No incluyen el peso de la cuchara y corresponden al 75% de la carga máxima estática antes de balancearse, un 87% de la fuerza hidráulica de elevación. Los datos marcados con \* indican los límites hidráulicos de la fuerza de elevación.





# CARACTERÍSTICAS TÉCNICAS <

## PESO +2 % (NORMAS CE)

	Peso	Presión sobre el suelo
Peso operativo (orugas de goma)	8.065 kg	0,358 kg/cm <sup>2</sup>
Peso de transporte (orugas de goma)	7.990 kg	0,358 kg/cm <sup>2</sup>
Con orugas de acero	+ 60 kg	0,360 kg/cm <sup>2</sup>
Con contrapeso adicional	+ 400 kg	0,4 kg/cm <sup>2</sup>
Con protección FOPS II	+ 100 kg	0,362 kg/cm <sup>2</sup>

## MOTOR

Tipo	4TNV98C-WBV
Combustible	Diésel
Potencia neta	39,3 kw / 53,5 CV / 1.900 rpm
Potencia bruta	41,5 kw / 56,2 CV / 1.900 rpm
Cilindrada	3.318 cm <sup>3</sup>
Par máximo	241 N.m. / 1.300 rpm
Refrigeración	Líquido
Arranque	3 kW
Batería	12 V - 92 Ah
Alternador	12 V - 80 A

## SISTEMA HIDRÁULICO

Presión máxima	255 bars
1 bomba doble de pistones de caudal variable	2 x 70,3 l/min
1 bomba doble de pistones de caudal variable	53,2 l/min
1 bomba de engranajes	19 l/min

Toma de fuerza	Datos teóricos a 1.900 rpm	
	Presión	Caudal de aceite
	0 ~ 240 bars	120 ~ 32 l/min
	0 ~ 240 bars	120 ~ 32 l/min



El caudal baja al subir la presión

## RENDIMIENTO

Velocidad de traslación	2,5 / 4,5 km/h (2,3 / 4,1 km/h con orugas de acero)
Velocidad de giro	9 rpm
Fuerza de excavación (brazo)	40,8 kN (4.160 kgf) / 35,9 kN (3.360 kgf) con brazo largo
Fuerza de excavación (cuchara)	63,5 kN (6.480 kgf)
Fuerza de tracción	61 kN
Pendiente máxima	30°
Presión acústica (2000/14/CE y 2005/88/CE)	73 dB(A) / 98dB(A) (LwA)

## CHASIS INFERIOR

Número de roldanas superiores	1
Número de roldanas inferiores	5
Sistema de tensión de orugas	Con cilindro de grasa

## CONTENIDOS

Depósito de combustible	115 l
Líquido de refrigeración	9,3 l
Aceite motor	11,2 l
Circuito hidráulico	112 l
Depósito hidráulico	60 l

## FRECUENCIA DEL MANTENIMIENTO

Cambio de aceite de motor y filtro: **250 horas** | Cambio de filtro de gasóleo: **500 horas** | Cambio de filtro de aceite hidráulico: **1.000 horas** | Cambio de aceite hidráulico: **1.000 horas** | Cambio de líquido de refrigeración: **1.000 horas** | Limpieza del filtro de partículas: **3.000 horas** | Cambio del filtro de partículas: **9.000 horas**